

### Winkelprofil-Griffe WP

**Werkstoff und Oberfläche:**  
 Profil-Aluminium AlMgSi 0,5;  
 mattglänzend eloxiert in  
 2 Farbausführungen.  
 Alternativ titanfarben pulver-  
 beschichtet.

**Ausführung G:**  
 Mit Innengewinde M6.

**Ausführung B:**  
 Mit Durchgangsbohrung für M5  
 Senkschrauben zur seitlichen  
 Montage.

**Tragkraft:**  
 min. 500 N.

**Hinweis:**  
 Beliebige Griffängen auf  
 Anfrage.

### Angle Profile Handles WP

**Material and surface:**  
 Profiled aluminium AlMgSi 0.5;  
 satin finish anodized in  
 2 colours. Alternatively titanium  
 coloured powder coated.

**Version G:**  
 With internal thread M6.

**Version B:**  
 With through hole for M5  
 countersunk screws for lateral  
 assembly.

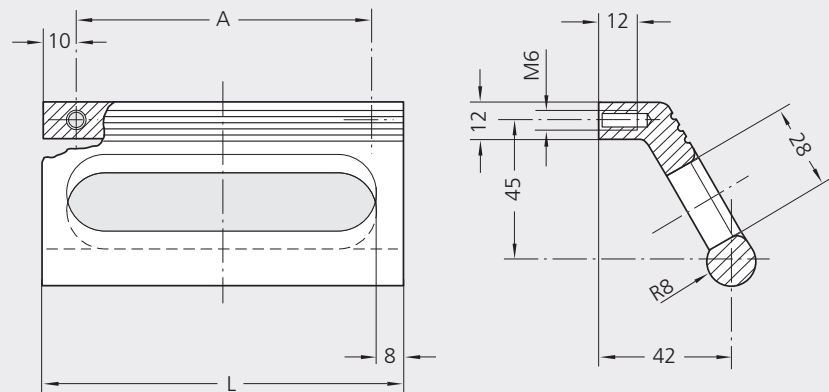
**Stress resistance:**  
 min. 500 N.

**Note:**  
 Other dimensions on request.

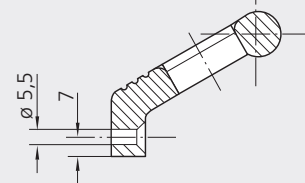
**ALUprof®**  
 Serie



**Ausführung G  
Version G**



**Ausführung B  
Version B**



		Ausführung / Version B			Ausführung / Version G		
		naturfarben natural colour	schwarz black	titanfarben* titanium colour*	naturfarben natural colour	schwarz black	titanfarben* titanium colour*
A	L	Bestell-Nr. Order no.	Bestell-Nr. Order no.	Bestell-Nr. Order no.	Bestell-Nr. Order no.	Bestell-Nr. Order no.	Bestell-Nr. Order no.
86	106	WP-12.B086.11	WP-12.B086.14	WP-12.B086.55	WP-12.G086.11	WP-12.G086.14	WP-12.G086.55
100	120	WP-12.B100.11	WP-12.B100.14	WP-12.B100.55	WP-12.G100.11	WP-12.G100.14	WP-12.G100.55
120	140	WP-12.B120.11	WP-12.B120.14	WP-12.B120.55	WP-12.G120.11	WP-12.G120.14	WP-12.G120.55

\* Farbausführung siehe Seite 48–49  
 Colour version see page 48–49