

### Leistengriffe LG

**Werkstoff und Oberfläche:**

Profil-Aluminium AlMgSi 0,5; gleitgeschliffen, mattiert und naturfarben oder schwarz eloxiert.

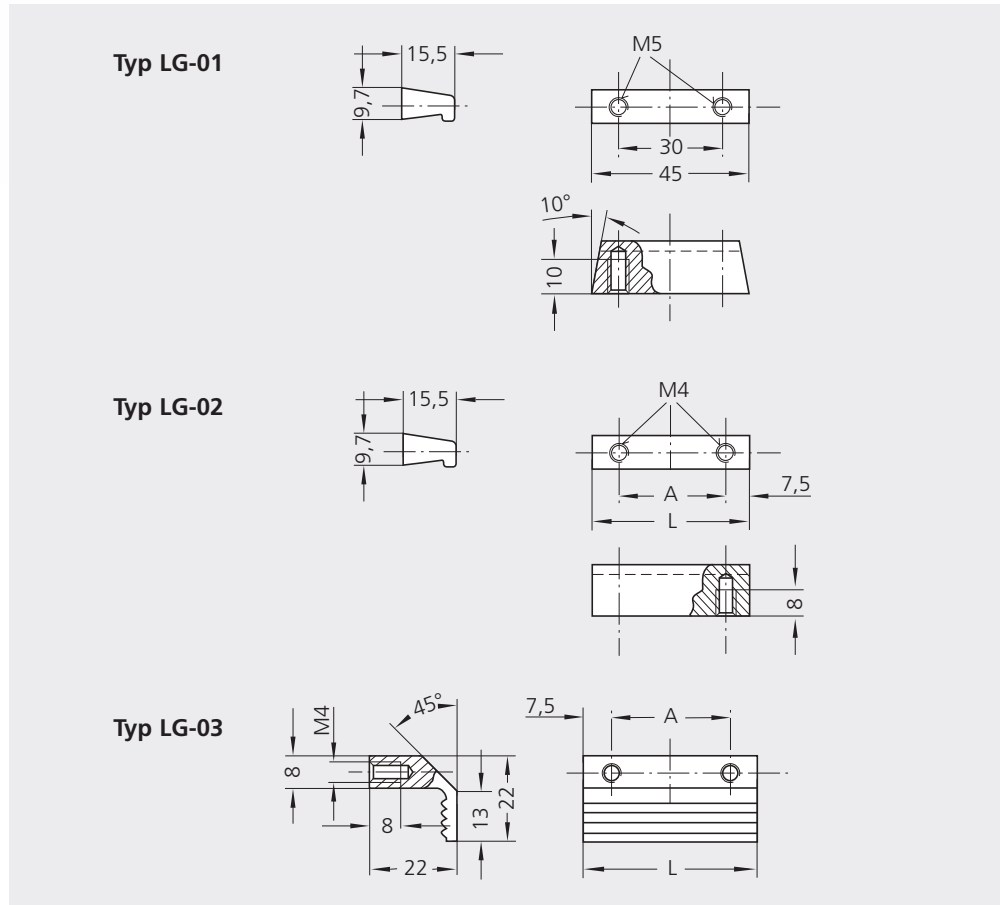
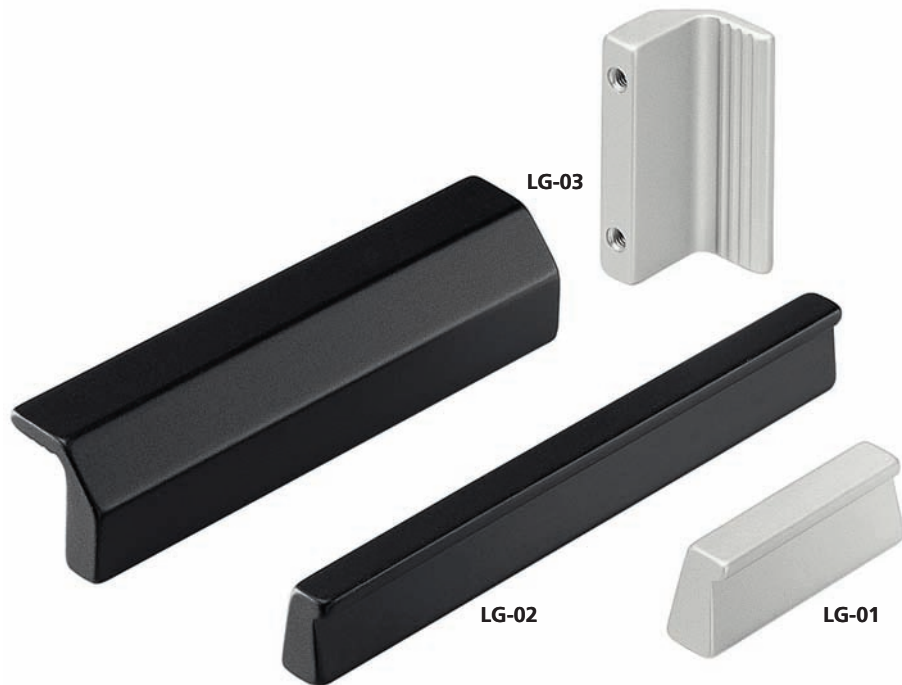
**Tragkraft:**

min. 200 N.

**Hinweis:**

Beliebige andere Griff­längen auf Anfrage.

Farb-Sonderausführungen entsprechend den Lieferangaben auf Seite 7.



		Typ LG-01		Typ LG-02		Typ LG-03	
		naturfarben natural colour	schwarz black	naturfarben natural colour	schwarz black	naturfarben natural colour	schwarz black
A	L	Bestell-Nr. Order no.	Bestell-Nr. Order no.	Bestell-Nr. Order no.	Bestell-Nr. Order no.	Bestell-Nr. Order no.	Bestell-Nr. Order no.
30	45	LG-01.030.01	LG-01.030.04	LG-02.030.01	LG-02.030.04	LG-03.030.01	LG-03.030.04
45	60	-	-	LG-02.045.01	LG-02.045.04	LG-03.045.01	LG-03.045.04
70	85	-	-	LG-02.070.01	LG-02.070.04	LG-03.070.01	LG-03.070.04
90	105	-	-	LG-02.090.01	LG-02.090.04	LG-03.090.01	LG-03.090.04
105	120	-	-	LG-02.105.01	LG-02.105.04	LG-03.105.01	LG-03.105.04
Profil-Material, 1 m Profile material, 1 m		-	-	LG-02.001.01	LG-02.001.04	LG-03.001.01	LG-03.001.04

Typ LG-05 aus Edelstahl s. Seite 144.  
Typ LG-05 made of stainless steel see page 144.



Typ LG-04 in Kunststoff siehe Seite 212.  
Typ LG-04 made of plastic see page 212.

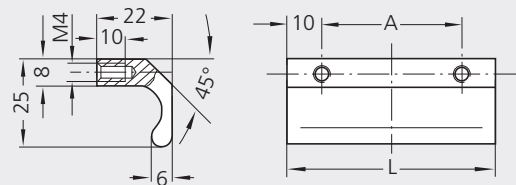
### Ledge Handles LG

**Material and surface:**  
Profiled aluminium AlMgSi 0.5; vibration ground, and anodized with a matt finish in natural or black colour.

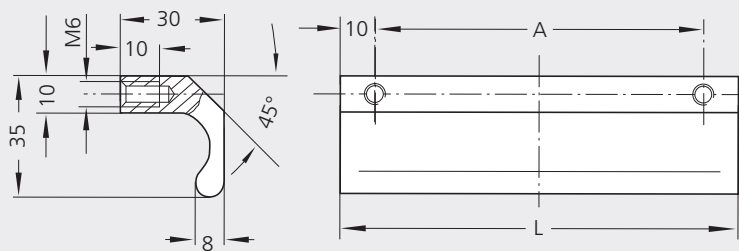
**Stress resistance:**  
min. 200 N.

**Note:**  
Any other handle lengths available on request.  
Custom colours available in accordance with terms of delivery on page 7.

Typ LG-04

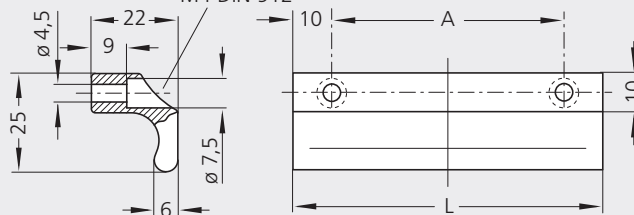


Typ LG-05



für Zylinderschraube  
for cheese head screw  
M4 DIN 912

Typ LG-06



		Typ LG-04		Typ LG-05		Typ LG-06	
		naturfarben natural colour	schwarz black	naturfarben natural colour	schwarz black	naturfarben natural colour	schwarz black
A	L	Bestell-Nr. Order no.	Bestell-Nr. Order no.	Bestell-Nr. Order no.	Bestell-Nr. Order no.	Bestell-Nr. Order no.	Bestell-Nr. Order no.
30	50	LG-04.030.01	LG-04.030.04	-	-	-	-
45	65	LG-04.045.01	LG-04.045.04	-	-	-	-
64	84	LG-04.064.01	LG-04.064.04	LG-05.064.01	LG-05.064.04	LG-06.F064.01	LG-06.F064.04
70	90	LG-04.070.01	LG-04.070.04	LG-05.070.01	LG-05.070.04	LG-06.F070.01	LG-06.F070.04
80	100	LG-04.080.01	LG-04.080.04	LG-05.080.01	LG-05.080.04	LG-06.F080.01	LG-06.F080.04
90	110	LG-04.090.01	LG-04.090.04	LG-05.090.01	LG-05.090.04	LG-06.F090.01	LG-06.F090.04
105	125	-	-	LG-05.105.01	LG-05.105.04	LG-06.F105.01	LG-06.F105.04
Profil-Material, 1m Profile material, 1 m		LG-04.001.01	LG-04.001.04	LG-05.001.01	LG-05.001.04	LG-06.001.01	LG-06.001.04

Alle Maße in mm. / All dimensions in mm.



### Leistengriff LG-07

Leistengriff zur Befestigung an Gehäuse-, Tisch- und anderen Außenkanten.

**Werkstoff und Oberfläche:**  
 Profil-Aluminium AlMgSi 0,5;  
 gleitgeschliffen, mattiert und  
 naturfarben oder schwarz  
 eloxiert.

**Tragkraft:**  
 min. 200 N

**Hinweis:**  
 Beliebige andere Griffängen  
 und Farbausführungen auf  
 Anfrage.

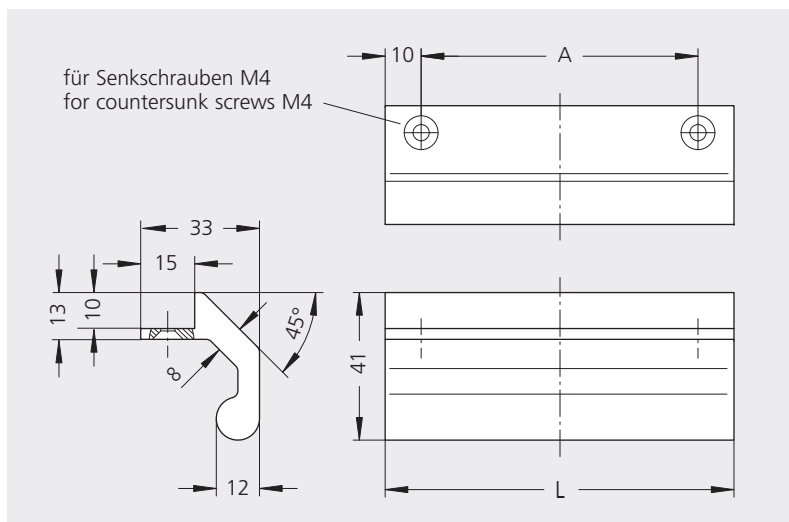
### Ledge handle LG-07

Ledge handle for mounting on housing, table and other outer edges.

**Material and surface:**  
 Profiled aluminium AlMgSi 0.5;  
 vibration ground and anodized  
 in natural or black colour with  
 a matt finish.

**Stress resistance:**  
 min. 200 N.

**Note:**  
 Any other handle lengths and  
 colour versions on request.



#### Eloxalausführung / Anodizing version

A	L	naturfarben natural colour	schwarz black
		Bestell-Nr. Order no.	Bestell-Nr. Order no.
64	84	LG-07.064.01	LG-07.064.04
70	90	LG-07.070.01	LG-07.070.04
80	100	LG-07.080.01	LG-07.080.04
90	110	LG-07.090.01	LG-07.090.04
105	125	LG-07.105.01	LG-07.105.04
Profil-Material, 1m Profile material, 1m		LG-07.001.01	LG-07.001.04