

Kunststoff-Leistengriff KL

Formstabiler Schubladen- und Gehäusetür-Griff.

Werkstoff und Oberfläche: Polyamid PA 6, glaskugelverstärkt.

Oberfläche mit Feinstruktur, Farbausführung ähnlich RAL 7035 lichtgrau, RAL 9002 grauweiß oder RAL 9005 schwarz.

Tragkraft: min. 300 N.

Hinweis:

Andere Farbausführungen auf Anfrage. Leistengriffe dieser Form aus Aluminium und Edelstahl s.a. Seiten 203 und 144.

Plastic Ledge Handle KL

Dimensionally stable handle for drawers and casings

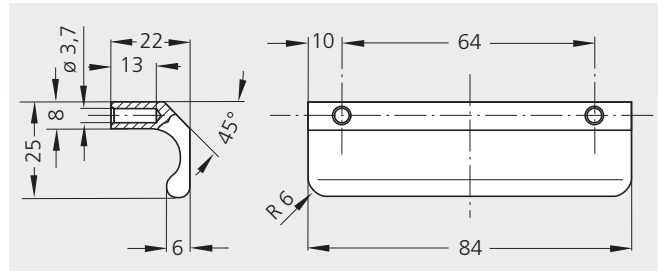
Material and surface: Polyamide PA 6, glass ball reinforced.

Surface with fine structure, colour version similar to RAL 7035 light grey, RAL 9002 grey white or RAL 9005 black.

Stress resistance: min. 300 N.

Note:

Other colours available on request. For rail handles in this shape of aluminium and stainless steel see also pages 203 and 144.



Ausführung Version	Bestell-Nr. Order no.
lichtgrau ähnlich RAL 7035 light grey similar RAL 7035	KL-25.064.7035
grauweiß ähnlich RAL 9002 grey white similar RAL 9002	KL-25.064.9002
schwarz ähnlich RAL 9005 black similar RAL 9005	KL-25.064.9005

Finger Muldengriff FM

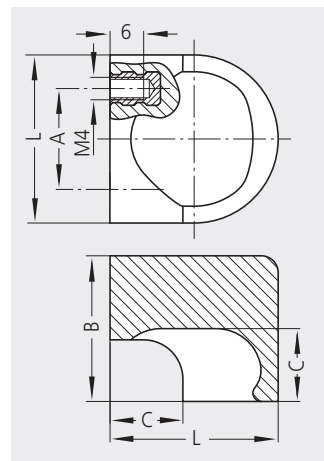
Der in zwei Größen erhältliche Muldengriff ist für den Einsatz, z.B. an Türen oder Schubladen geeignet.

Werkstoff und Oberfläche: Griff aus Polyamid PA 6, glaskugelverstärkt, halbmatt mit Feinstruktur und Gewindebuchsen aus Messing. Schwarz, ähnlich RAL 9005 oder lichtgrau, ähnlich RAL 7035.

Finger Through-Inset Handle FM

This through-inset handle, available in 2 different versions is suitable e.g. on doors or drawers.

Material and surface: Handle of polyamide PA 6, glass ball reinforced, half-matt with fine structure and threaded brass bushings. Black, similar to RAL 9005 or light-grey, similar to RAL 7035.



					Farbausführung Colour version	
					schwarz black	lichtgrau light grey
A	L	B	C	Bestell-Nr. Order no.	Bestell-Nr. Order no.	
14	26	22	11	FM-14.022.9005	FM-14.022.7035	
18	30	26	13	FM-18.026.9005	FM-18.026.7035	